

# Fiche technique

Caractéristiques du produit



## Buffet à froid positif GN 3-1/1 Hemlock

<b>Modèle</b>	<b>Code SAP</b>	00012097
ES BLUE+ 3H	<b>Groupe d'articles</b>	Buffets et vitrines



- Type de buffet: BLEU - refroidi, refroidissement dynamique
- Propriétés de l'appareil: Réfrigérés
- Nombre de GN / EN: 3
- Taille de l'appareil - GN / EN [mm]: GN 1/1
- Profondeur de l'appareil - GN [mm]: 150
- Température minimale de l'appareil [° C]: 4
- Température maximale de l'appareil [° C]: 8

<b>Code SAP</b>	00012097	<b>Alimentation</b>	230 V / 1N - 50 Hz
<b>Largeur nette [mm]</b>	1169	<b>Nombre de GN / EN</b>	3
<b>Profondeur nette [mm]</b>	760	<b>Taille de l'appareil - GN / EN [mm]</b>	GN 1/1
<b>Hauteur nette [mm]</b>	1288	<b>Profondeur de l'appareil - GN [mm]</b>	150
<b>Poids net [kg]</b>	121.80	<b>Température minimale de l'appareil [° C]</b>	4
<b>Puissance électrique [kW]</b>	0.247	<b>Température maximale de l'appareil [° C]</b>	8

# Fiche technique

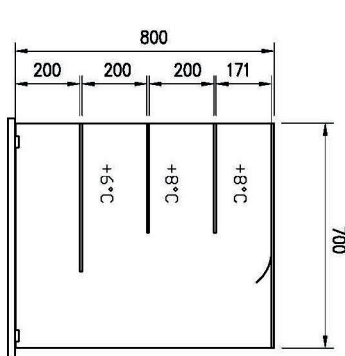
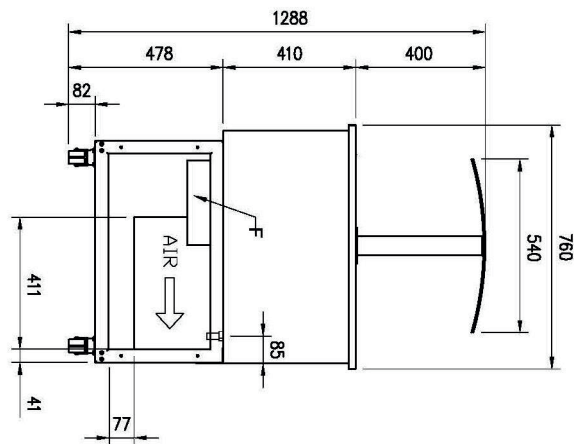
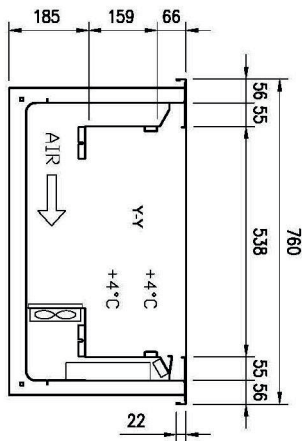
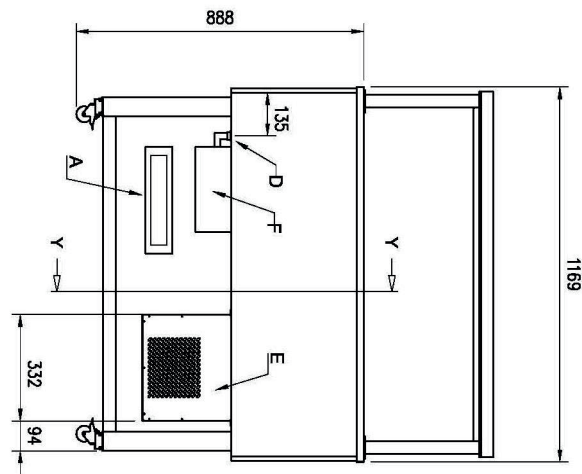
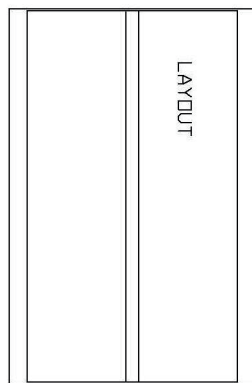


Dessin technique

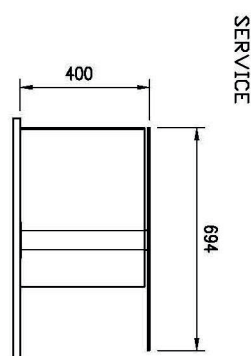
## Buffet à froid positif GN 3-1/1 Hemlock

<b>Modèle</b>	<b>Code SAP</b>	00012097
ES BLUE+ 3H	<b>Groupe d'articles</b>	Buffets et vitrines

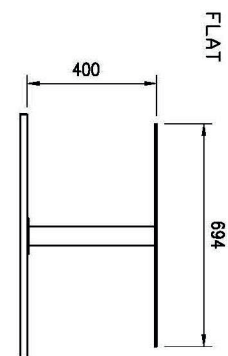
A= ELECTRICAL CONNECTION  
 D= WATER DISCHARGE Ø16  
 E= GAS CONNECTION Ø8 Ø10  
 F= WATER BOX



PLATINUM



SERVICE



FLAT

### Buffet à froid positif GN 3-1/1 Hemlock

<b>Modèle</b>	<b>Code SAP</b>	00012097
ES BLUE+ 3H	<b>Groupe d'articles</b>	Buffets et vitrines

1

#### Refroidissement dynamique

Température constante en tout point de la chambre réfrigérée

- Plus grande sécurité hygiénique des aliments réfrigérés

2

#### Construction entièrement en acier inoxydable

Inoffensif pour la santé en cas de contact avec les aliments

Robustesse

- Assainissement parfait
- Longue durée de vie

3

#### Angles arrondis

Cuves sans arêtes vives ni coins

- Sécurité hygiénique supérieure
- Gain de temps grâce à un nettoyage facile

4

#### Insertion GN jusqu'à 15mm

Utilisations multiples

- Possibilité de refroidir différents types d'aliments et de plus grands volumes
- Gain de temps, d'espace et d'argent

5

#### Éclairage LED

Consommation d'énergie minimale

- Éclairage économe en énergie
- Aspect attrayant

6

#### Roulettes

Table de buffet transportable

- Plus grande flexibilité lors du service
- Peut être utilisé lors de banquets
- Manipulation plus simple et sécurisée

7

#### Coupole en plexiglas commandée électriquement

Coupole en plexiglas hygiénique avec mouvement motorisé

- Protection hygiénique des aliments
- Possibilité de fermeture avant distribution - Allongement de la conservation des plats

# Fiche technique

Paramètres techniques



## Buffet à froid positif GN 3-1/1 Hemlock

<b>Modèle</b>	<b>Code SAP</b>	00012097
ES BLUE+ 3H	<b>Groupe d'articles</b>	Buffets et vitrines

**1. Code SAP:**

00012097

**2. Largeur nette [mm]:**

1169

**3. Profondeur nette [mm]:**

760

**4. Hauteur nette [mm]:**

1288

**5. Poids net [kg]:**

121.80

**6. Largeur brute [mm]:**

1233

**7. Profondeur brute [mm]:**

1012

**8. Hauteur brute [mm]:**

1100

**9. Poids brut [kg]:**

136.00

**10. Type d'appareil:**

Appareil électrique

**11. Matériel:**

Inox

**12. Type de buffet:**

BLEU - refroidi, refroidissement dynamique

**13. Propriétés de l'appareil:**

Réfrigérés

**14. La couleur extérieure de l'appareil:**

Hemlock

**15. Puissance électrique [kW]:**

0.247

**16. Alimentation:**

230 V / 1N - 50 Hz

**17. Nombre de GN / EN:**

3

**18. Taille de l'appareil - GN / EN [mm]:**

GN 1/1

**19. Profondeur de l'appareil - GN [mm]:**

150

**20. Température minimale de l'appareil [° C]:**

4

**21. Température maximale de l'appareil [° C]:**

8

**22. L'éclairage intérieur:**

Non

**23. Section des conducteurs CU [mm<sup>2</sup>]:**

0,5

- Výkon (kW): 2,4-3,3 (230 V)

**24. Réfrigérant:**

R290